

# REX-AC/DP系列

操作简单、价格低的温度显示器。



## 特长

- 备有2种尺寸。
- REX-AC410最多可附加4点警报。  
(供选)



REX-AC110



REX-AC410



REX-DP110



REX-DP410

## 主要功能

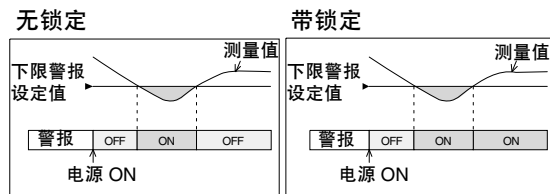
### 备有2种尺寸

备有2种尺寸: DIN48×96mm 和 DIN48×48mm。  
请根据用途选择。



### 警报锁定功能(供选)

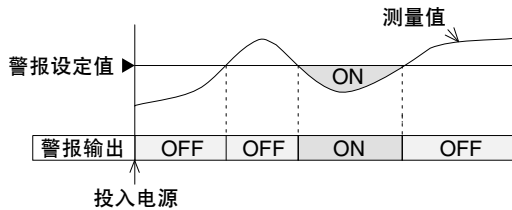
在REX-AC410/110的警报功能(供选)可附加警报锁定功能。



### 丰富的警报功能(供选)

REX-AC410最多可附加4点警报、REX-AC100最多可附加3点警报。且可附加待机动作功能。

例: 附待机下限警报动作功能的场合



### 设定用LED显示器独立

REX-AC410/110通过设定用的LED显示器可确认各种设定值、提高了操作性。



## 式 样

### REX-AC系列

#### ● 标准式样

输 入	输入的种类	a)热电偶:K,J,R,S,B,E,N,T,W5Re/W26Re,PLII,U,L 信号源电阻的影响:约0.4 $\mu$ V/ $\Omega$ b)测温电阻:Pt100,JPt100 允许输入导线电阻:每根线约10 $\Omega$ 以内 c)直流电压:DC0~5V,DC1~5V $\square$ d)直流电流:DC0~20mA,DC4~20mA
	输入断线时的动作	热电偶输入:超过量程刻度 测温电阻输入:超过量程刻度 直流电压·电流输入:低于量程刻度 $\square$ * DC 0~5V, DC 0~20mAの場合、显示0附近的值
	取样周期	0.5秒
	P V 偏置	温度输入时: -1999(-199.9)~9999(999.9) $^{\circ}$ C 直流电压·电流输入: -1999~9999 $\square$ (小数点的位置与测量值相同)
性 能	测量精度	热电偶: $\pm$ (显示值的0.5% + 1digit)或 $\pm 3^{\circ}$ C ※ R、S、B输入的0~399 $^{\circ}$ C为精度保证范围外。 测温电阻: $\pm$ (显示值的0.5% + 1digit)或 $\pm 0.8^{\circ}$ C 直流电压·电流输入: $\pm$ (量程的0.5% + 1digit)

#### ● 供选式样

警 报	警报点数	REX-AC410: 4点(最大) REX-AC110: 3点(最大)
	警报的种类	上限输入值、下限输入值 ※ 可附加待机动作 ※ 可附加锁定功能
	动作间隙	0~100 $^{\circ}$ C或0.0~100.0 $^{\circ}$ C (温度输入) 量程的0.0~100.0% (直流电压·电流输入)
	输出	警报1、2: 继电器接点输出 1a接点(com共通), AC250V 1A(电阻负载) 警报3、4: 继电器接点输出 1a接点, AC250V 3A(电阻负载) $\square$  ※ REX-AC110无警报4。

### REX-DP系列

#### ● 标准式样

输 入	输入的种类	a)热电偶:K,J,R,S,B,E,N,T,W5Re/W26Re,PLII,U,L 信号源电阻的影响:约0.4 $\mu$ V/ $\Omega$ b)测温电阻: Pt100,JPt100 允许输入导线电阻: 每1根线电阻约10 $\Omega$ 以内。
	输入断线时的动作	超过量程刻度
	取样周期	0.5秒
	P V 偏置	-1999(-199.9)~9999(999.9) $^{\circ}$ C
性 能	测量精度	热电偶: $\pm$ (显示值的0.5% + 1digit)或 $\pm 3^{\circ}$ C ※ R、S、B输入的0~399 $^{\circ}$ C为精度保证范围外。 测温电阻: $\pm$ (显示值的0.5% + 1digit)或 $\pm 0.8^{\circ}$ C

### REX-AC/DP系列

#### ● 一般式样

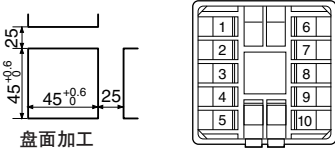
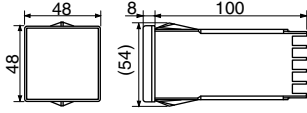
存 储 备 份	利用非易丢失性存储器进行备份 $\square$ (数据保持期: 约10年)
停 电 时 的 影 响	停电20ms以下的场合, 对动作没有影响。 停电20ms以上的场合, 回至初期状态。
电 源 电 压	a) AC85~264V [包括电源电压变动] 50/60Hz共用 (额定值AC100~240V) b) AC21.6~26.4V [包括电源电压变动] 50/60Hz共用 (额定值AC24V) c) DC21.6~26.4V(脉动含有率10% p-p以下) $\square$ (额定值DC24V)
消 耗 功 率	a) AC100~240V规格: 10VA以下(REX-AC410/110) $\square$ 6VA以下(REX-DP410/110) b) AC24V规格: 4.0VA以下(REX-AC410/110) 2.0VA以下(REX-DP410/110) c) DC24V规格: 20mA以下(REX-AC410/110) 50mA以下(REX-DP410/110)
绝 缘 电 阻	测量端子和接地之间 DC500V 20M $\Omega$ 以上 电源端子和接地之间 DC500V 20M $\Omega$ 以上
耐 电 压	测量端子和接地之间 AC1000V 1分钟 电源端子和接地之间 AC1500V 1分钟
容 许 周 围 温 度	0~50 $^{\circ}$ C
容 许 周 围 湿 度	45~85% RH (不结露)
质 量	约140g (REX-AC110, REX-DP110) $\square$ 约260g (REX-AC410, REX-DP110)
外 形 尺 寸	参照外形尺寸图

# REX-AC/DP系列

## 外形尺寸以及后背端子图

### < REX-AC110 >

(单位: mm)



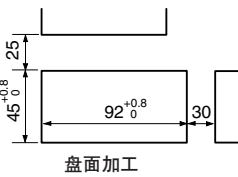
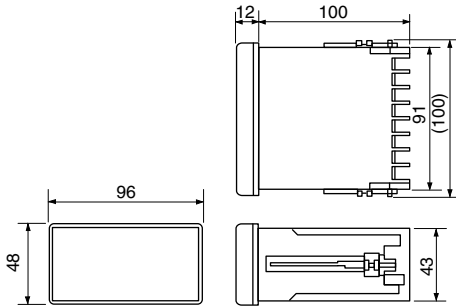
端子	内容
1	ALM1
2	
3	ALM2
4	
5	ALM3

报警输出  
继电器接点输出

端子	内容
6	AC 100 to 240V
7	
8	
9	
10	

电源  
测量输入  
(1) 热电偶  
(2) 测温电阻  
(3) 电压/电流

### < REX-AC410 >

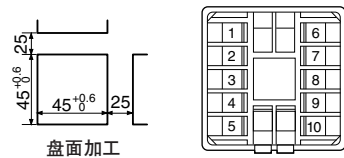
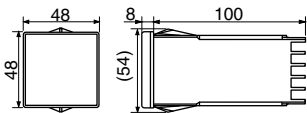


9	10	11	12	13	14	15	16
			/				
报警输出 继电器接点输出					测温电阻		

报警输出  
继电器接点输出  
测量输入

1	2	3	4	5	6	7	8
接地	AC 100 ~ 240V	/	NO		NO		
	AC 24V		ALM3		ALM4		
	DC + 24V -		报警输出 继电器接点输出				
	电源						

### < REX-DP110 >

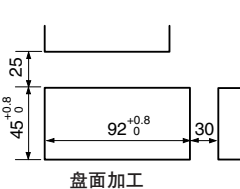
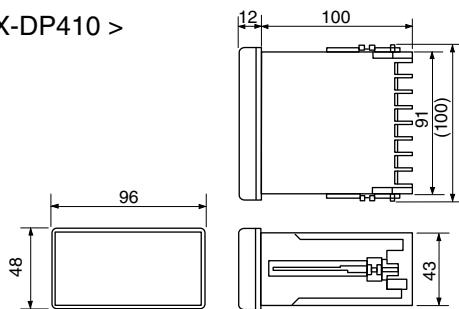


端子	内容
1	/
2	
3	
4	
5	

端子	内容
6	AC 100 to 240V
7	
8	
9	
10	

电源  
传感器输入  
(1) 热电偶  
(2) 测温电阻

### < REX-DP410 >



9	10	11	12	13	14	15	16
/							
					测温电阻		

传感器输入

1	2	3	4	5	6	7	8
接地	AC 100 ~ 240V	/	NO		NO		
	AC 24V		ALM3		ALM4		
	DC + 24V -		报警输出 继电器接点输出				
	电源						

## 型 号

●定货时, 请根据①·A)·B)的代码表选定所希望的型号。(希望对应海外安全规格の場合,请在①选定的代码末尾接续指定/CE。)

### ①型号代码表

规格	规格代码								备注	
基本型	显示警报器 (48×48mm)	AC110	<input type="checkbox"/>	<input type="checkbox"/>	<input type="checkbox"/>	<input type="checkbox"/>	<input type="checkbox"/>	<input type="checkbox"/>	N	
	显示警报器 (96×48mm) (宽×高)	AC410	<input type="checkbox"/>	<input type="checkbox"/>	<input type="checkbox"/>	<input type="checkbox"/>	<input type="checkbox"/>	<input type="checkbox"/>	<input type="checkbox"/>	
输入·范围	显示器 (48×48mm)	DP110	<input type="checkbox"/>	<input type="checkbox"/>	<input type="checkbox"/>	<input type="checkbox"/>				
	显示器 (96×48mm) (宽×高)	DP410	<input type="checkbox"/>	<input type="checkbox"/>	<input type="checkbox"/>	<input type="checkbox"/>				
电源电压	AC/DC24V AC100~240V							3 4		
第一警报	无警报功能 有警报功能 (参照警报代码表)							N <input type="checkbox"/>		
第二警报	无警报功能 有警报功能 (参照警报代码表)							N <input type="checkbox"/>		
第三警报	无警报功能 有警报功能 (参照警报代码表)							N <input type="checkbox"/>		
第四警报	无警报功能 有警报功能 (参照警报代码表)							N <input type="checkbox"/>		

\*1: 仅REX-AC系列可指定警报功能。(REX-DP系列不可指定)

\*2: 仅REX-AC410可指定第四警报功能。(REX-AC110不可指定)

\*3: 在REX-AC系列的警报附加锁定功能の場合,请在型号末尾指定「ZK-979」。

#### (A)输入范围代码表(AC-110/410用)

输入种类	范围	代码	输入种类	范围	代码	输入种类	范围	代码	
热电偶	K	0 ~ 200°C	热电阻	E	0 ~ 800°C	测温电阻	Pt100	-100.0 ~ 200.0 °C	D05
		0 ~ 400°C			0 ~ 1000°C			0.0 ~ 50.0 °C	D06
		0 ~ 600°C		0 ~ 1200°C	0.0 ~ 100.0 °C			D07	
		0 ~ 800°C		0 ~ 1300°C	0.0 ~ 200.0 °C			D08	
		0 ~ 1000°C		-199.9 ~ 400.0 °C	0.0 ~ 300.0 °C			D09	
		0 ~ 1200°C		-199.9 ~ 100.0 °C	0.0 ~ 500.0 °C			D10	
		0 ~ 1372°C		-100.0 ~ 200.0 °C	-199.9 ~ 649.9 °C			P01	
		0 ~ 100°C		0.0 ~ 350.0 °C	-199.9 ~ 200.0 °C			P02	
		0 ~ 300°C		0.0 ~ 2000°C	-100.0 ~ 50.0 °C			P03	
		0 ~ 200°C		0 ~ 2320°C	-100.0 ~ 100.0 °C			P04	
		0 ~ 400°C		0 ~ 1300°C	-100.0 ~ 200.0 °C		P05		
		0 ~ 600°C		0 ~ 1390°C	0.0 ~ 50.0 °C		P06		
		0 ~ 800°C		0 ~ 1200°C	0.0 ~ 100.0 °C		P07		
		0 ~ 1000°C		-199.9 ~ 600.0 °C	0.0 ~ 200.0 °C		P08		
	0 ~ 1200°C	-199.9 ~ 100.0 °C	0.0 ~ 300.0 °C	P09					
	*1 R	0 ~ 1600°C	0.0 ~ 400.0 °C	U03	0.0 ~ 500.0 °C	P10			
		0 ~ 1769°C	0 ~ 400°C	L01	DC 0~5V	0.0 ~ 100.0%	401		
		0 ~ 1350°C	0 ~ 800°C	L02	DC 1~5V	0.0 ~ 100.0%	601		
		*1 S	0 ~ 1600°C	-199.9 ~ 649.9 °C	D01	DC 0~20mA	0.0 ~ 100.0%	701	
			0 ~ 1769°C	-199.9 ~ 200.0 °C	D02	DC 4~20mA	0.0 ~ 100.0%	801	
		*1 B	400 ~ 1800°C	-100.0 ~ 50.0 °C	D03				
	0 ~ 1820°C		-100.0 ~ 100.0 °C	D04					

\*1: 0~399°C为保证精度范围外。

#### (A)输入范围代码表(DP-110/410用)

输入种类	范围	代码	输入种类	范围	代码	输入种类	范围	代码	
热电偶	K	0 ~ 1372°C	热电阻	T	-199.9 ~ 400.0 °C	测温电阻	Pt100	-199.9 ~ 649.9 °C	D01
	J	0 ~ 1200°C			0 ~ 2320 °C			W5Re/W26Re	0 ~ 2320 °C
	R *1	0 ~ 1769°C		PLII	0 ~ 1390 °C		A02		
	S *1	0 ~ 1769°C		U	-199.9 ~ 600.0 °C		U01		
	B *1	0 ~ 1820°C		L	0 ~ 900 °C		L05		
	E	0 ~ 1000°C							
	N	0 ~ 1300°C							

\*1: 0~399°C为保证精度范围外。

#### (B)警报代码表

H	上限输入值警报	K	附待机上限输入值警报
J	下限输入值警报	L	附待机下限输入值警报

### ②对应海外安全规格的订购方法

适合CE标记品、UL/CSA认定品请在型号末尾指定/CE。