

Portable Radiation Thermometer

携帯形放射温度計

便利な高機能形も用意
(2色、単色ワイドレンジを簡単切換え)

IR-H series

手軽に片手で温度を精密にキャッチ



IR-Hシリーズは、明るいファインダを備えた小形・軽量の携帯形放射温度計です。直視ファインダの搭載で、遠く離れた小径物体の測定を容易にしました。ファインダ内部にもデジタル表示を設け、対象物を確認しながら測定値を見ることができます。連続50時間測定可能な長寿命タイプで、アルカリ単3乾電池2本を標準装備しています。1台で「2色形+単色ワイドレンジ形」の両機能を備えた高機能形IR-HQH、単色形中温用IR-HI・単色形高温用IR-HSと、用途に応じた機種選定が可能です。また、別売のデータ収録ソフトを使用しパソコンでのデータ処理が簡単に行えます。

■ 機種

形式	機種	測定範囲
IR-HI	単色形中温用	300~1000℃
IR-HS	単色形高温用	600~2000℃
IR-HQH	高機能形 (2色形+単色ワイドレンジ形)	600~2000℃ (2色) 400~3000℃ (単色)

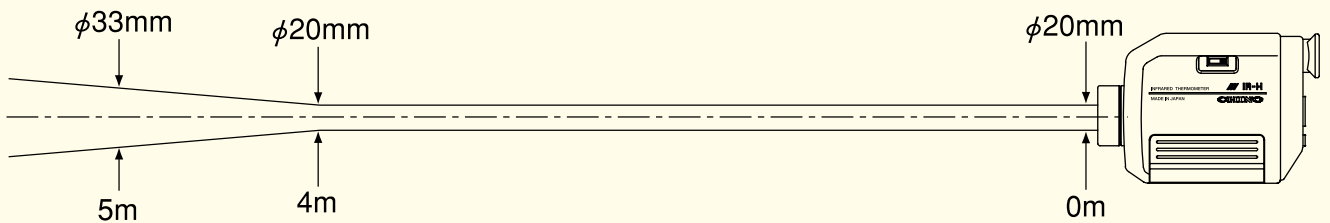
小さなボディに機能満載



■ 特長

- 1台で「2色形+単色ワイドレンジ形」の両機能を備えた「高機能形」を用意。
- 素子にInGaAs、Siを採用し、放射率の影響が少なく、高感度で高精度の測定が可能。
- ファインダの内部、外部の両方に測定温度を表示する優しい設計。
- 4m離れた距離でもφ20mmの小径物体を簡単に測定。
- 表面温度センサ（別売）との接続で低温領域測定や放射率補正が可能。（K熱電対）
- 小形（W148×H100×D70mm）・軽量（約350g）で、片手での長時間測定でも疲れません。
- 最大500データの記憶・再生が可能。
- 豊富な演算処理（最高値・最低値・平均値・ピーク・ディレイ）。

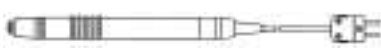
■ 測定距離と測定径の関係



■ 構成

● 表面温度センサ

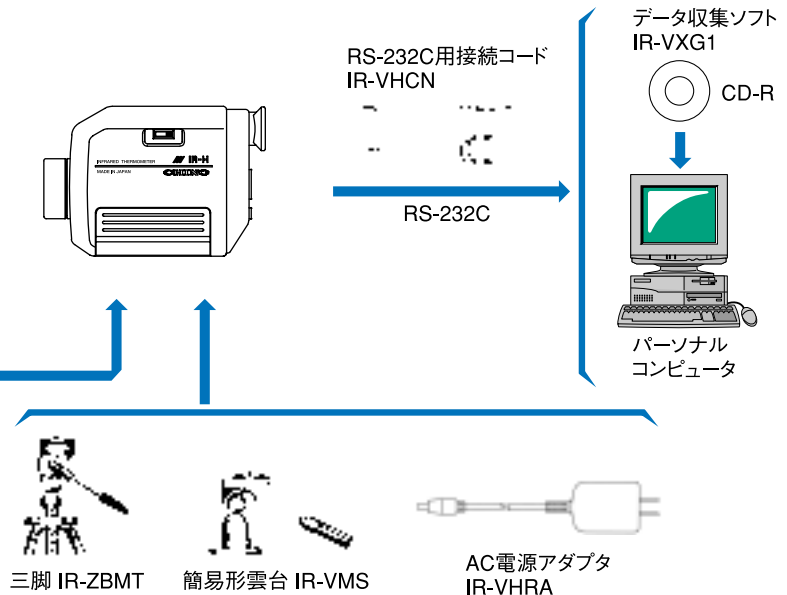
圧着形熱電対 C510-01K



圧着高温形熱電対 C510-02K



Kリボン熱電対



三脚 IR-ZBMT

簡易形雲台 IR-VMS

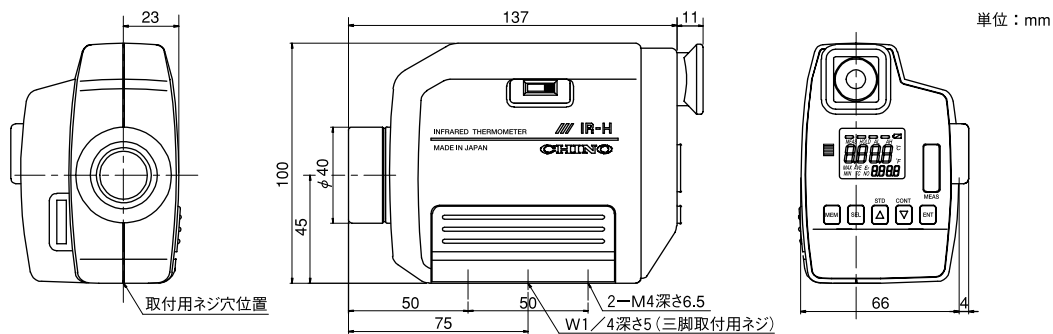
AC電源アダプタ
IR-VHRA

非接触&接触測定の2刀流

■ 一般仕様

機種	単色形中温用	単色形高温用	高性能形(2色形+単色ワイドレンジ形)
形式	IR-HI	IR-HS	IR-HQH
測定方式	狭帯域放射温度計		
検出素子	InGaAs	Si	Si/InGaAs
測定波長	1.55 μ m	0.9 μ m	0.9/1.55 μ m
測定範囲	300~1000 $^{\circ}$ C	600~2000 $^{\circ}$ C	600~2000 $^{\circ}$ C(2色)/400~3000 $^{\circ}$ C(単色) (キー操作にて切換え)
精度定格 $\epsilon=1.0$ 、 基準動作条件: 23 $^{\circ}$ C \pm 5 $^{\circ}$ C において	\pm 6 $^{\circ}$ C	1000 $^{\circ}$ C未満: \pm 6 $^{\circ}$ C 1000~1500 $^{\circ}$ C: 測定値の \pm 0.6% 1500 $^{\circ}$ C以上: 測定値の \pm 1.2%	1000 $^{\circ}$ C未満: \pm 6 $^{\circ}$ C 1000~1500 $^{\circ}$ C: 測定値の \pm 0.6% 1500~2000 $^{\circ}$ C: 測定値の \pm 1.2% 2000 $^{\circ}$ C以上: 測定値の \pm 2.4%
再現性	\pm 1 $^{\circ}$ C以内		
温度ドリフト	0.2 $^{\circ}$ C/ $^{\circ}$ C	1000 $^{\circ}$ C未満: 0.2 $^{\circ}$ C/ $^{\circ}$ C 1000 $^{\circ}$ C以上: 測定値の0.02%/ $^{\circ}$ C	
分解能	1 $^{\circ}$ C		
応答時間	0.2s(表面温度センサ接続時1.8sまたは4s)		
放射率(比)補正	1.900~0.100(0.001ステップ)		1.200~0.800(2色)/1.900~0.100(単色)
演算処理	最高値、最低値、平均値		
信号変調	ピーク、ディレイ		
表示方式	LCDデジタル表示4桁、ファインダ内部および外部表示		
データ記憶機能	最大500データ		
通信機能	RS-232C(データ収録ソフトIR-VXG1 \square 別売)		
光学系	レンズ集光、固定焦点方式		
測定距離と測定径	ϕ 20/4000mm(測定距離と測定径の関係を参照ください)		
視定方法	直視ファインダ		
レンズ口径	ϕ 20mm		
熱電対入力	K熱電対: -50~800 $^{\circ}$ C 精度: \pm 2 $^{\circ}$ C(23 $^{\circ}$ C \pm 5 $^{\circ}$ Cにおいて)		
その他の機能	オートパワーオフ、表示部バックライト自動点灯、連続測定、 $^{\circ}$ C/ $^{\circ}$ F切換、バッテリーチェック、上下限警報		
使用温度範囲	0~50 $^{\circ}$ C		
電源	アルカリ単3乾電池2本(連続約50時間)またはAC電源アダプタ(別売)		
ケース材質・色	樹脂製/グレー		
外形寸法・質量	W148 \times H100 \times D70mm、約350g(本体のみ)		

■ 外形寸法



表面温度センサ

● 圧着形 MODEL C510-01K

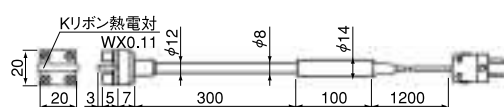


素線/K

測定範囲/max.500 $^{\circ}$ C(先端部材質: セラミック)

応答時間/約1.8秒(150 $^{\circ}$ Cアルミブロック表面90%応答)

● 圧着高温形 MODEL C510-02K



素線/K

測定範囲/max.800 $^{\circ}$ C

応答時間/4秒(340 $^{\circ}$ Cアルミブロック表面90%応答)

測定データの解析・管理に!

データ収録ソフトIR-VXG1 (別売品)

RS-232C用接続コード IR-VHCN付属
(D-SUB 9Pin ↔ 3Pジャック、2m)

リアルタイムトレンドモードとメモリ測定機能を利用した多点監視モード、1点ヒストリカルトレンドモードの3つの処理形態により、グラフ表示・レポート作成・印刷・保存が容易に行えます。また、市販の表計算ソフトへのデータ転送機能も用意しております。

■形式 IR-VXG1 □ — 言語判別 J : 日本語版
E : 英語版

■一般仕様

動作環境	パソコンOS Windows2000/XP/Vista (ハードディスク容量は約10MB)
提供媒体	CD-R
読み込み	IR-HからのRS-232C 送信データの読み込み
機能	パソコンディスプレイへの表示、データ保存・再生・プリンタ出力
グラフィック表示	640×480ドット(初期)、1024×768(パソコンにより設定)
測定モード	リアルタイムトレンドモード、多点監視モード、1点トレンドモード



リアルタイムトレンド



ヒストリカルトレンド



多点監視データ



アラームサマリ

■内容

	リアルタイムトレンドモード	多点監視モード(30点)	1点トレンドモード(500データ)
データロギング形態	<ul style="list-style-type: none"> メモリデータの読み出し データ収集とグラフ表示 	<ul style="list-style-type: none"> 30点までの監視データの読み出し レポート作成(表・グラフ) 測定場所別に「箇所名入力」「上・下限警報設定」可能 表・グラフは「5点毎にグループピング」 	<ul style="list-style-type: none"> 500データまでのデータの読み出し グラフ表示 全データ表示 部分データ表示 100点/10点切換 最大、最小、平均演算付き
保存・出力	<ul style="list-style-type: none"> 保存形態 Excelへの転送機能(*) 保存データ数 プリンタ出力 	<ul style="list-style-type: none"> 30点データベースの保存 30点までの監視データベーステーブル 30点までのデータベース 表形式レポート グラフ形式レポート 	<ul style="list-style-type: none"> 500データまでのデータ ヒストリカルトレンドグラフ

(*) : パソコンにExcelがインストールされている場合のみ。

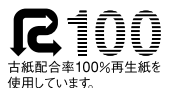
■アクセサリ(別売)

品名	形式	仕様
AC電源アダプタ	IR-VHRA	入力電圧100~240V AC、出力電圧4.8V DC
三脚	IR-ZBMT	
簡易雲台	IR-VMS	
圧着形熱電対	C510-01K	K熱電対、最高500℃、応答約1.8秒
圧着高温形熱電対	C510-02K	K熱電対、最高800℃、応答約4秒

※Windows、Excelは米国マイクロソフト社の登録商標です。本カタログに記載の会社名、製品名などは各社の商標または登録商標です。

⚠ 安全に関するご注意

- 本製品は、一般工業計器として設計・製造したものです。●本製品の設置・接続・使用に際し、取扱説明書をよくお読みの上、正しくご使用ください。
- 記載内容は性能改善等により、お断りなく変更することがございますのでご了承ください。●このカタログの記載内容は2007年8月現在のものです。



本社 〒173-8632 東京都板橋区熊野町32-8
☎03(3956)2111(大代) FAX03(3956)0459
東日本販売事業部
東京支店 〒173-8632 東京都板橋区熊野町32-8
☎03(3956)2205(代) FAX03(3956)2477
東京 ☎03(3956)2401 川崎 ☎044(200)9300
立川 ☎042(521)3081 厚木 ☎046(295)9100
千葉 ☎043(224)8371

北部支店 〒330-0802 埼玉県さいたま市大宮区宮町2-81
(大宮アネックスビル)
☎048(643)4641(代) FAX048(643)3687
大宮 ☎048(643)4641 新潟 ☎025(243)2191
札幌 ☎011(757)9141 前橋 ☎027(221)6611
仙台 ☎022(227)0581 水戸 ☎029(224)9151
西日本販売事業部
大阪支店 〒564-0063 大阪府吹田市江坂町1-23-101
(大同生命江坂ビル)
☎06(6385)7031(代) FAX06(6386)7202
大阪 ☎06(6385)7031 広島 ☎082(261)4231
大津 ☎077(526)2781 福岡 ☎092(481)1951
岡山 ☎086(223)2651 北九州 ☎093(531)2081
高松 ☎087(822)5531

名古屋支店 〒450-0001 愛知県名古屋市中村区那古野1-47-1
(名古屋国際センタービル)
☎052(581)7595(代) FAX052(561)2683
名古屋 ☎052(581)7595 富山 ☎076(441)2096
静岡 ☎054(255)6136

(販売店)